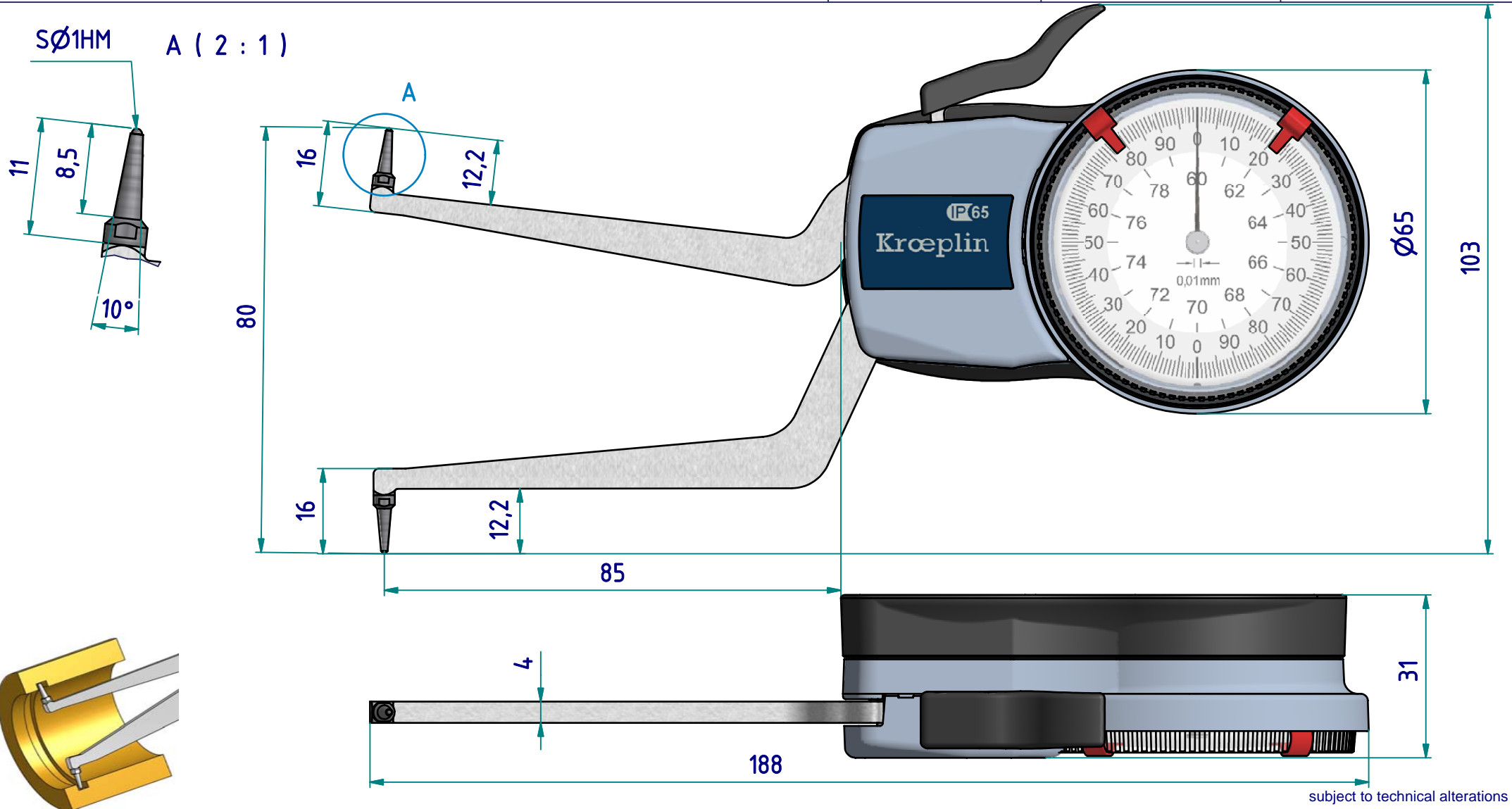


data sheet: H260

Kroepelin GmbH
Gartenstraße 50
D-36381 Schlüchtern

Kroepelin
Längenmesstechnik

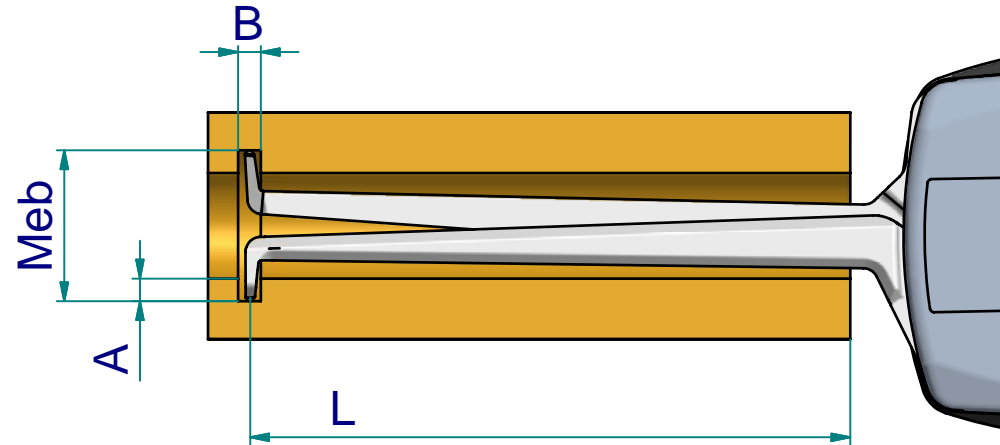


subject to technical alterations

type: H
range: 60 - 80 mm
range of indication: 59,5 - 80,5 mm
digital step: -
scale interval: 0,01 mm
measuring force: 1,1 - 1,6 N
weight: 200 g

acceptable deviations
 VDI/VDE/DGQ 2618 Bl. 12.1/13.1)
max. permissible errors "G": 0,03 mm
repeatability "r": 0,01 mm
reference temperature: 20° C
operation temperature: 10° C - 30° C
storage temperature: -10° C - 50° C

scale: 1:1
drawing-nr.: DAB-H260_KR_e
date of issue: 09.01.09
name: T.Koenig
revision status:
revision date:



measuring capacity

		measuring range Meb [mm]										
		60	62	64	66	68	70	72	74	76	78	80
groove depth A [mm]	0	0 / 81,5	0 / 81,8	0 / 82,9	0 / 83,9	0 / 85,5	0 / 86,6	0 / 87,0	0 / 87,2	0 / 87,5	0 / 87,7	0 / 88,1
	1		1,5 / 82,2	1,5 / 82,5	1,5 / 83,2	1,5 / 84,4	1,5 / 86,0	1,5 / 86,8	1,5 / 87,0	1,5 / 87,2	1,5 / 87,5	1,5 / 87,7
	2			1,7 / 82,1	1,7 / 82,7	1,7 / 83,6	1,7 / 85,0	1,7 / 86,4	1,7 / 86,8	1,7 / 87,0	1,7 / 87,2	1,7 / 87,4
	3				1,9 / 82,3	1,9 / 83,0	1,9 / 84,0	1,9 / 85,6	1,9 / 86,6	1,9 / 86,8	1,9 / 87,0	1,9 / 87,1
	4					2,1 / 82,5	2,1 / 83,2	2,1 / 84,5	2,1 / 86,0	2,1 / 86,6	2,1 / 86,7	2,1 / 86,9
	5						2,2 / 82,7	2,2 / 83,6	2,2 / 85,0	2,2 / 86,3	2,2 / 86,5	2,2 / 86,6
	6							2,4 / 82,9	2,4 / 83,9	2,4 / 85,5	2,4 / 86,3	2,4 / 86,4
	7								2,6 / 83,1	2,6 / 84,3	2,6 / 85,8	2,6 / 86,2
	8									2,8 / 83,3	2,8 / 84,7	2,8 / 86,0
B / L												

subject to technical alterations

B = minimum groove width [mm]
L = maximum usable arm length [mm]

Example: Meb = 66 B = 1,7
 A = 2 L = 82,7

drawing-nr.:
date of issue:
name:

DAB-H260_KR_e
09.01.09
T.Koenig

revision status:
revision date: